

SOLAX ADAPTER BOX



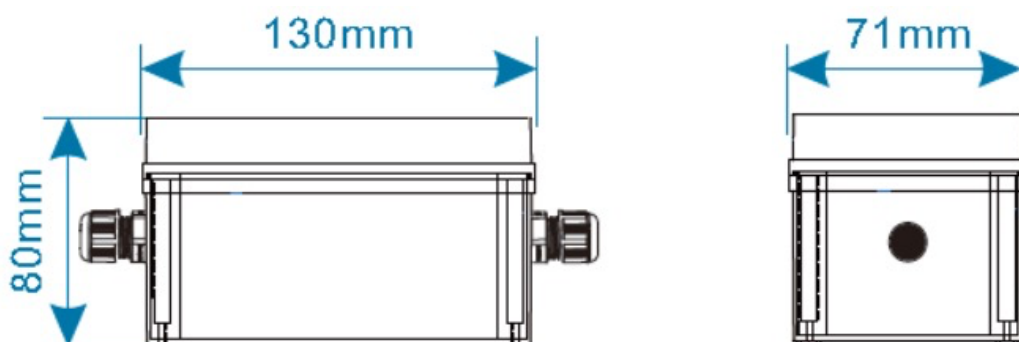
SolaX Adapter box jest dopasowany do pompy ciepła z funkcją suchego styku, która może realizować zintegrowane zarządzanie systemem energetycznym inwertera fotowoltaicznego z pompą ciepła.



SKRZYŃKA ADAPTERA

Maks. napięcie wyjściowe [V]	277
Maks. natężenie wyjściowe [A]	5
Znamionowe napięcie wejściowe [V]	12
Stopień ochrony	IP65
Zakres temperatury otoczenia pracy [°C]	-25~60

WYMIARY



SCHEMAT DZIAŁANIA INSTALACJI Z ADAPTEREM POMPY CIEPŁA

